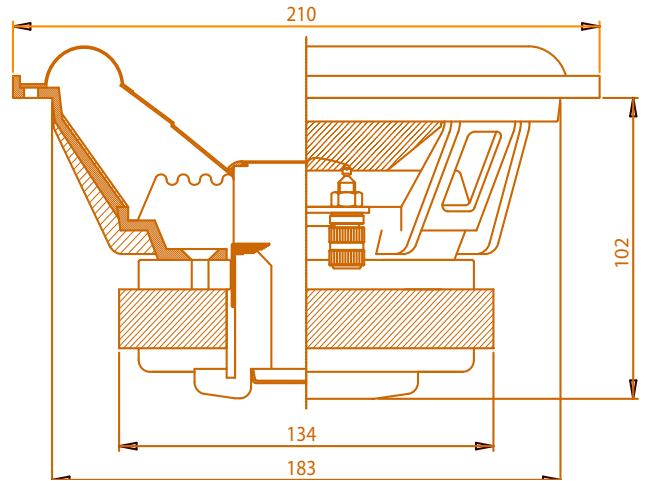


# SUBWOOFER 8 "

## HSW8.1

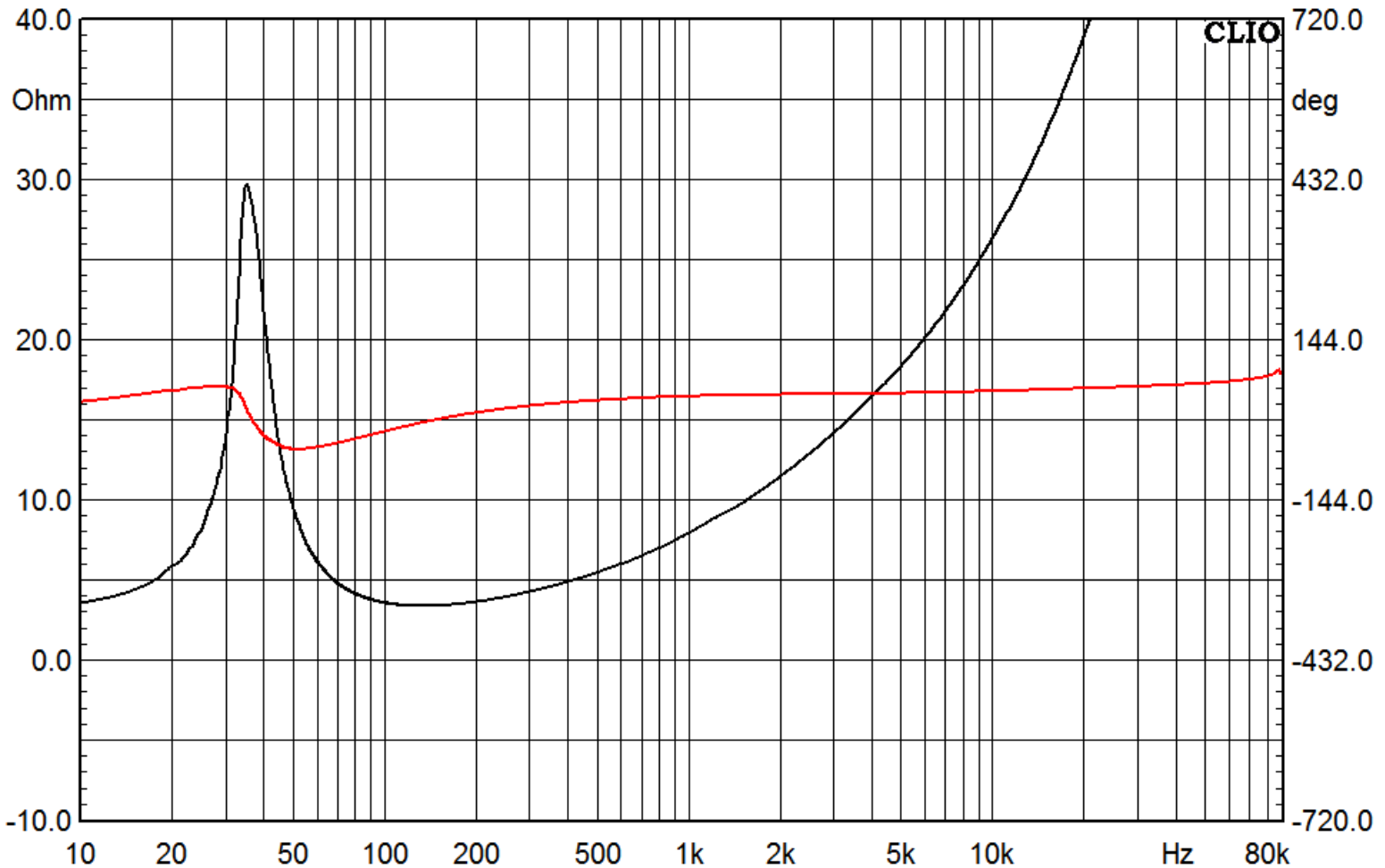
Parametri Thiel&Small HSS-SW8.1			
Impedenza nominale	Zn	4	Ohm
Diametro Equivalente	D	155.00	mm
Escursione massima di Picco	Xmax	25.00	mm
Rdc bobina mobile	RDc	2.85	Ohm
Frequenza di risonanza	Fs	35.4	Hz
Induttanza a 1 KHz	Le	0.85	mH
Massa Mobile	Ms	87.9	Gr.
Volume Equivalente	Vas	11.20	Litri
Cedevolezza Sospensione	Cms	0.23	mm/N
Fattore Merito Totale	Qts	0.40	
Fattore Merito Meccanico	Qms	4.75	
Fattore Merito Elettrico	Qes	0.47	
Fattore di Forza	Bx1	10.76	N/A
Sensibilita' con 2.83v/1mt	dB	88.90	dBspl
Misure effettuate in ambiente	T	27°	Gradi



HSS FIDELITY SRL

Sinusoidal

18-07-2014 17.22.11



CH A Ohm 1/48 Octave Unsmoothed 192kHz Delay [ms] 0.000 Distortion Rise [dB] 30.00 SweepTime [HSS Subwoofer -HSS.SW8.1

File: HSW8.1.sin