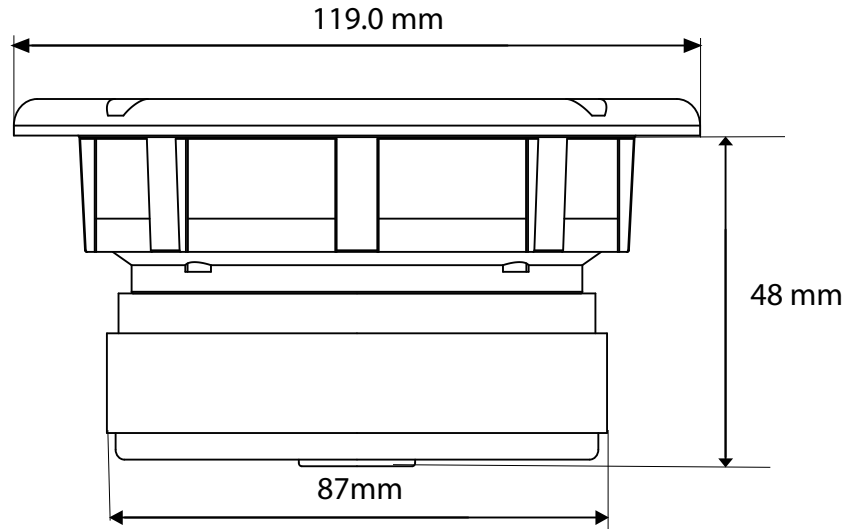


HSS-HMR4.0



Parametri Thiele&Small HSS-HMR4.0		Dati misurati	Unita ' di Misura
Diametro Equivalente	D:	78	mm
Escursione massima di Picco	Xmax:	2.5	mm
Rdc bobina mobile	Rdc	3.25	Ohm
Impedenza nominale	Zn	4	Ohm
Frequenza di risonanza	Fs	118.9	Hz
Induttanza @10 KHz	Le	0.18	mH
Massa Mobile	Ms	5	Gr
Volume Equivalente	Vas	1,14	Dmc
Cedevolezza Sospensione	Cms	0.36	mm/N
Fattore Merito Totale	Qts	0.46	
Fattore Merito Meccanico	Qms	4.07	
Fattore Merito Elettrico	Qes	0.55	
Fattore di Forza	Bxl	4,85	N/A
Sensibilita' con 2.83v/1mt	dB SPL	91.56	dBspl
Potenza Max.	P.(W)	100	W
Risposta in Frequenza(+/- 3Db)		0,2-6,5	KHz



Filtro passa banda HMR4.0 Mid

Tabella valori per filtro High Pass -Low Pass 6 -12 dB con rete di Zobel HMR 4.0

F(Hz) High	F (Hz) Low	C1 (mF)	C2 (mF)	C3 (mF)	L1 (mH)	R2 Ohm
180	4000	247	6,8	4,7	0,22	3,3
180	4500	247	5,6	4,7	0,18	3,3
200	4000	220	6,8	4,7	0,22	3,3
200	4500	220	5,6	4,7	0,18	3,3
220	4000	200	6,8	4,7	0,22	3,3
220	4500	200	5,6	4,7	0,18	3,3
250	4000	168	6,8	4,7	0,22	3,3

